

# MINI-74 Marindieselmotor

65 hk 4 cylindrar Mitsubishi basmotor



## Kraftfull prestanda

Mini-74 är en 4-cylindrig marinmotor baserad på en Mitsubishi motor, utvecklad för segelbåtar, displacementsbåtar och små arbetsbåtar.

## Uppfyller nya miljökrav

Modern teknik möjliggör låga avgasemissioner och gör att motorn uppfyller EU:s Fritidsbåtsdirektiv 2003/44/EC gällande miljöpåverkan.

## Högsta möjliga komfort

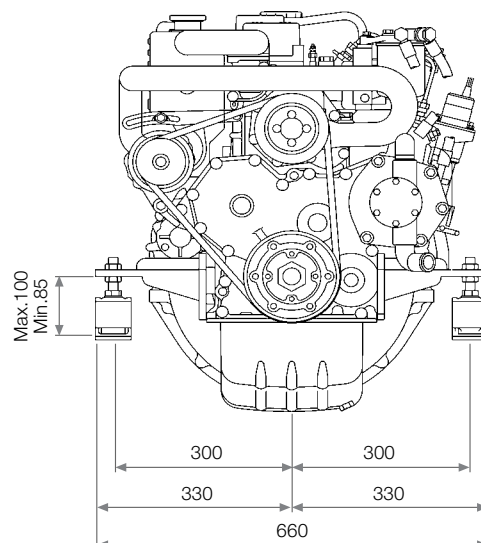
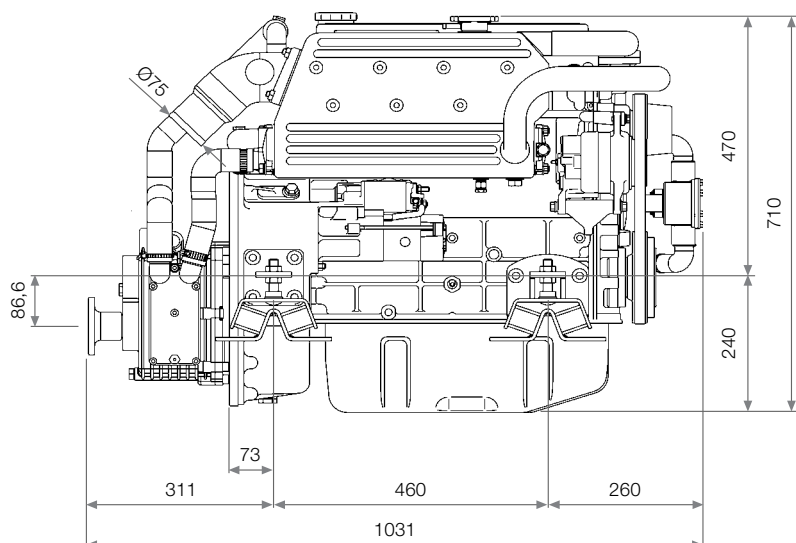
Tack vare ett kraftfullt vidmoment nås marchfart vid låga varvtal och med ett minimum av vibrationer, vilket ger bra körkomfort.

## Enkelt underhåll och lång livslängd

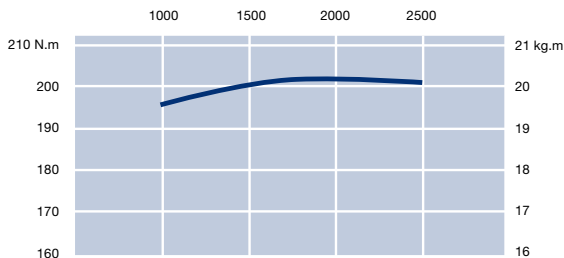
Placeringen av motorns servicepunkter underlättar åtkomst och service i ett trångt motorrum samt borgar för lång livslängd.



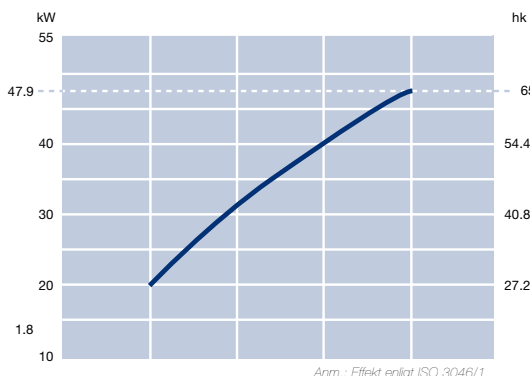
## Dimensioner (mm)



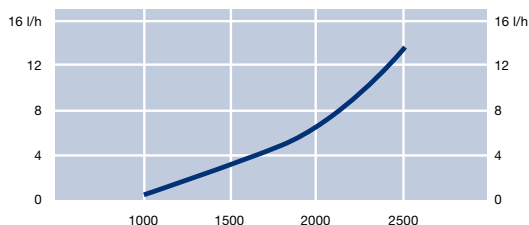
## Moment kurva



## Effektkurva



## Bränsleförbrukning



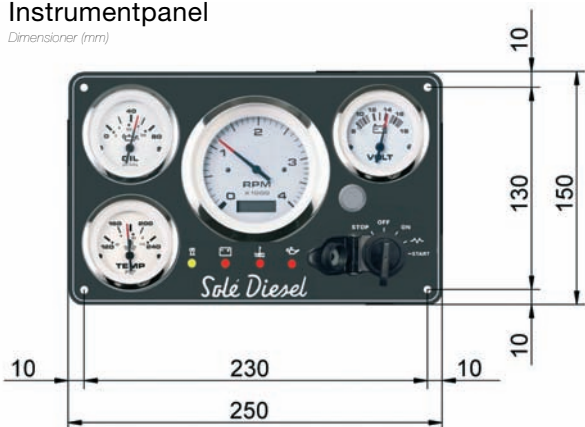
## Tekniska data

Motor typ	Diesel, 4-takt
Antal cylindrar	4 st (rak)
Cylinder diameter x slaglängd	94 x 120
Cylindervolym (cm <sup>3</sup> )	3.331
Kompressionsförhållande	22:1
Max. effekt (fritidsbåt)	65 hk (47.9 kW)
Kontinuerlig effekt (arbetsbåt)	62 hk (45.6 kW)
Max. varvtal	2.500
Insprutningssystem	Virvelkammare
Kylsystem	Färskvattenkyllning med värmeväxlare
Elsystem	12V, startmotor 2,2 kW Generator 70 A
Max. installationsvinkel	15° kontinuerlig / 20° intermittent
Sjövattenslang diameter	30 mm
Bränsleslang tillförsel diameter	8 mm
Bränsleslang retur diameter	8 mm

Backslagsmodell	SMI-R3	TM345/345A	TM93
Tillverkare	Solé Diesel	Twin Disc Technodrive	Twin Disc Technodrive
Typ	Mekaniskt	Hydraulisk	Hydraulisk
Axellutning	-	- / 8°	-
Utväxling (fritidsbåt)	2:1	1.5:1 - 2:1 - 2.5:1	-
Utväxling (arbetsbåt)	-	-	1.5:1 - 2:1 - 2.77:1
Motorvikt inklusive backslag	345 kg	340 kg	368 kg

## Instrumentpanel

Dimensioner (mm)



### Inkluderar:

- Instrumentpanel med varvräknare
- Timräknare
- Varningslampa för laddning
- Temperaturmätare
- Akustisk och visuell varning för oljetryck och vattentemp
- Startnyckel
- Voltmätare
- Oljetrycksmätare

## Standardutrustning:

- Elstart, generator, elektrisk stoppanordning och kablage anslutet till motorn
- Instrumentpanel
- Kabelstock 3m
- Flexibla motorkuddar
- Handpump för oljebyte
- Instruktionsbok och reservdelskatalog

## Extra utrustning:

- Sjövattenintag med kran
- Sjövattenfilter
- Bränslefilter med vattenavskiljare
- Manöverreglage
- Propelleraxel
- Hylsrör
- Propeller
- Avgassystem
- Främre remskiva
- Extra instrumentpanel
- Klämkoppling



Solé, S.A.  
Ctra. de Martorell a Gelida, km. 2  
08760 Martorell • Barcelona  
Spanien  
www.solediesel.com  
sole@solediesel.com



Diesel Power Sweden AB  
Södra Långebergsgatan 26 B  
SE-421 32 Västra Frölunda  
Tel: 031-748 62 00  
Email: info@dieselpowersweden.se  
www.dieselpowersweden.se

Solé, S.A. strävar efter att kontinuerligt förbättra sina produkter. Därför är utseende, specifikation, storlek och andra tekniska parametrar, som anges i detta produktblad, inte bindande och avvikelser kan eventuellt förekomma på den levererade produkten. Förändringar kan genomföras utan att föregås av ny information.

